

РДСТ-0007-04-9S

Перв. примен.

Справ. №

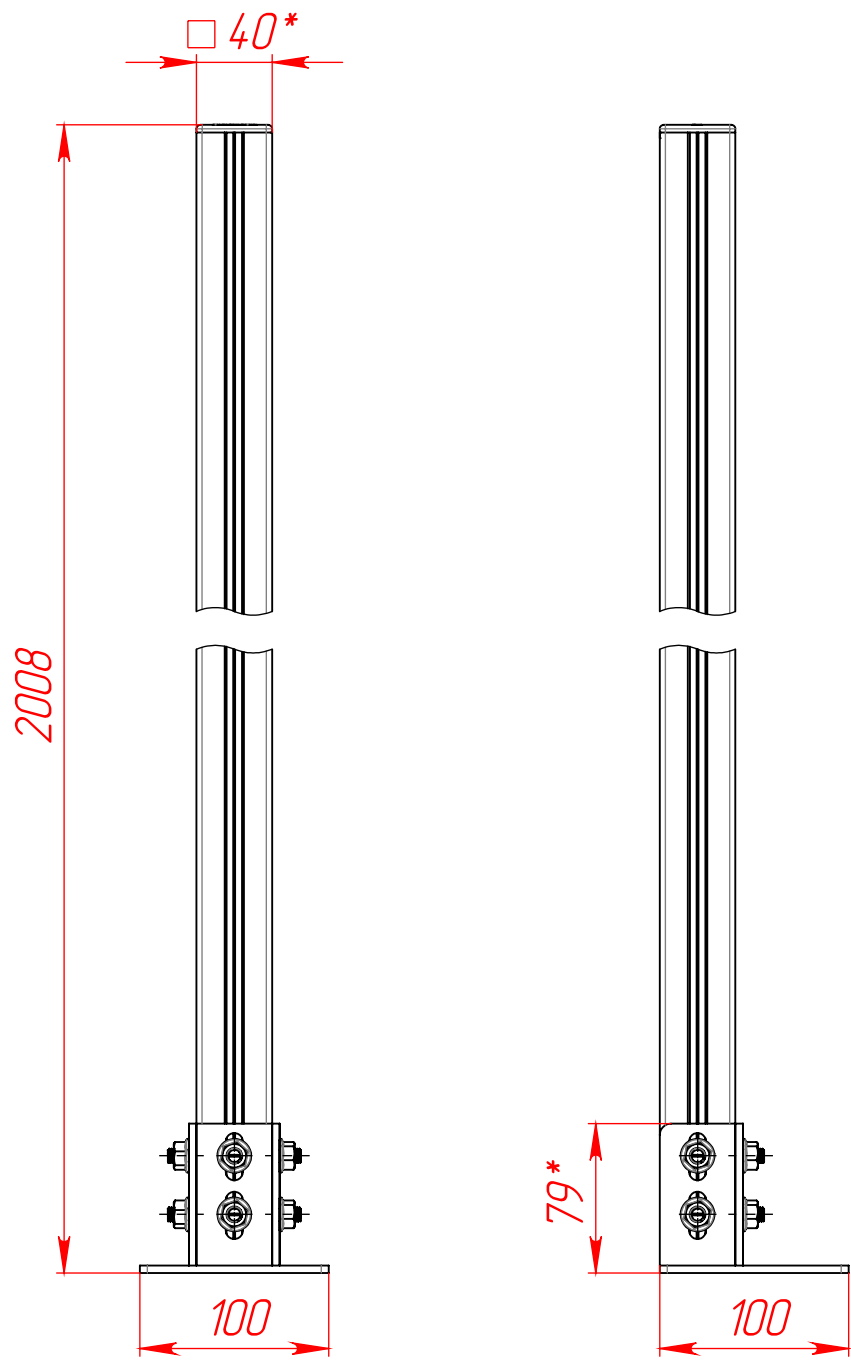
Подл. и дата

Инд. № дудл.

Взам. инв. №

Подл. и дата

Инд. № подл.



SG-40-2000-Stand

Стойка ограждения 2000 мм,
серия 40, анод

Лит.	Масса	Масштаб
		1:4
Лист 1		Листов 1

www.rsi-llc.ru

Изм.	Лист	№ докум.	Подп.	Дата
Разраб.				
Пров.				
Т. контр.				
Н. контр.				
Утв.				