

SG-40-2000-2000

Перв. примен.

Справ. №

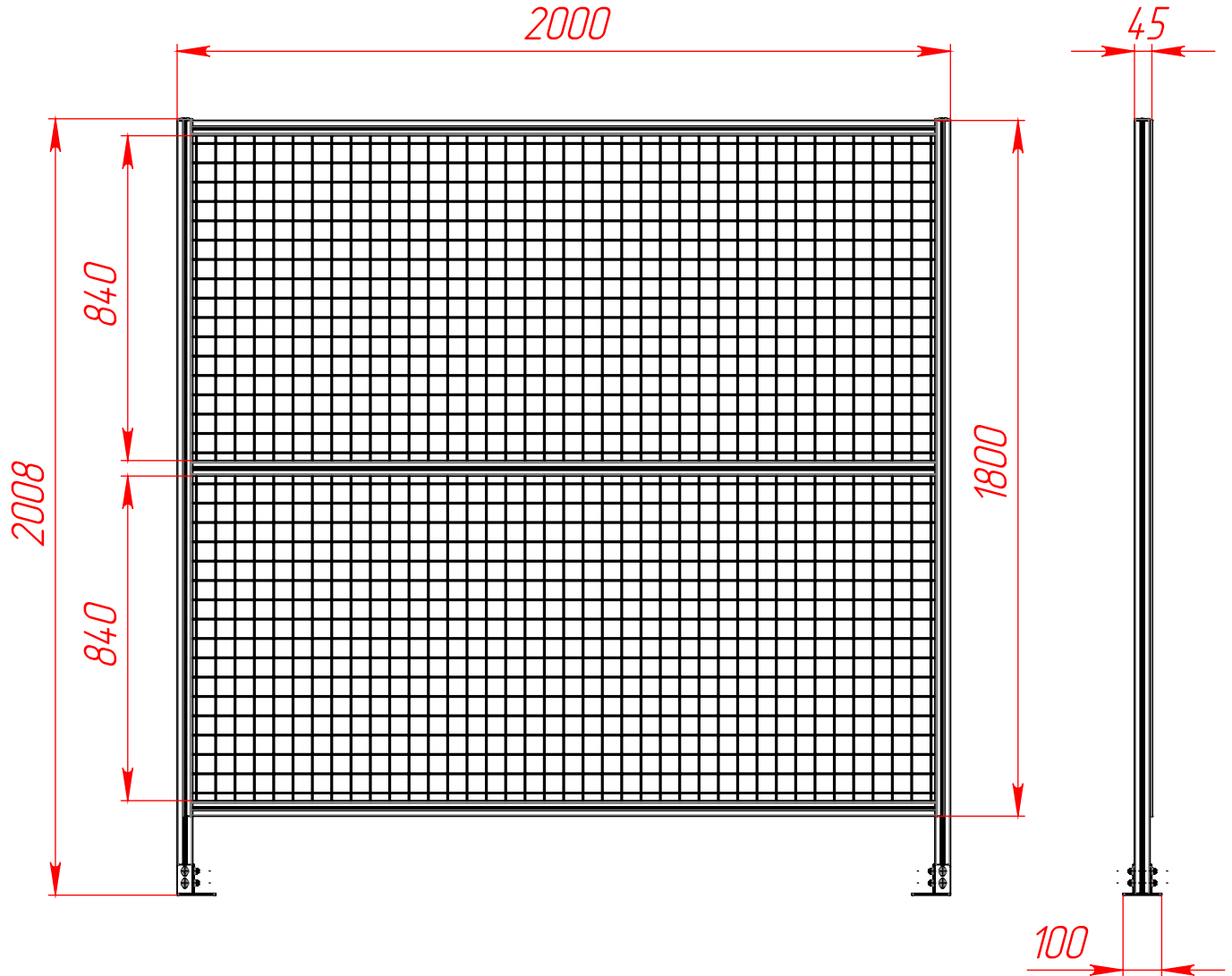
Подп. и дата

Инв. № дудл.

Взам. инв. №

Подп. и дата

Инв. № подл.



Изм.	Лист	№ докум.	Подп.	Дата
Разраб.				
Пров.				
Т. контр.				
Н. контр.				
Утв.				

<h1>SG-40-2000-2000</h1>				
Секция ограждения 2000x2000, сетка 50x50, серия 40, анод		Лит.	Масса	Масштаб
				1:15
		Лист 1	Листов 1	
www.rsi-llc.ru				