

0007-0061-04-GS

Перв. примен.

Справ. №

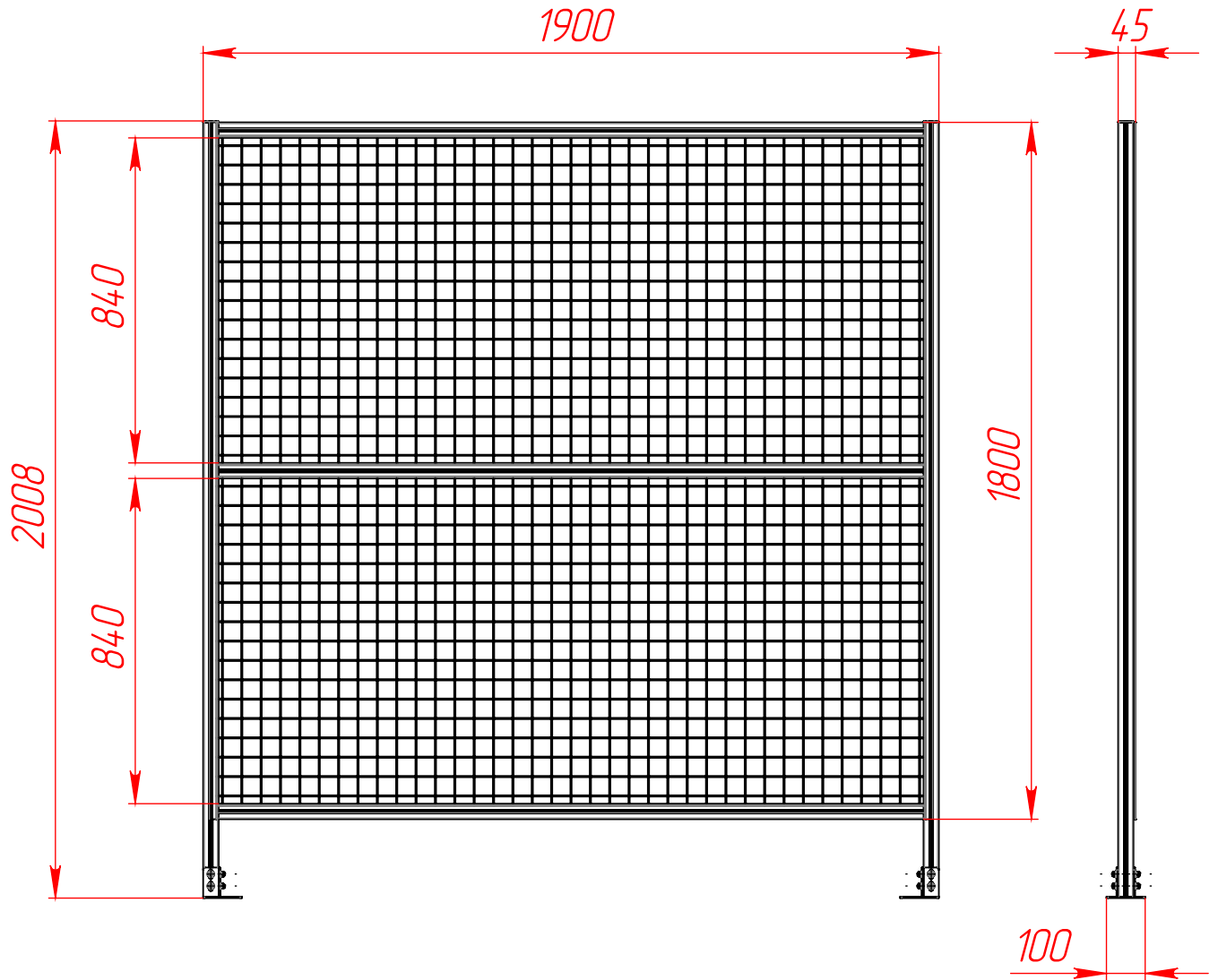
Подп. и дата

Инв. № дудл.

Взам. инв. №

Подп. и дата

Инв. № подл.



SG-40-1900-2000

Изм/Лист	№ докум.	Подп.	Дата
Разраб.			
Пров.			
Т. контр.			
Н. контр.			
Утв.			

Секция ограждения 1900x2000,  
сетка 50x50, серия 40, анод

Лит.	Масса	Масштаб
		1:15
Лист 1	Листов 1	

www.rsi-llc.ru