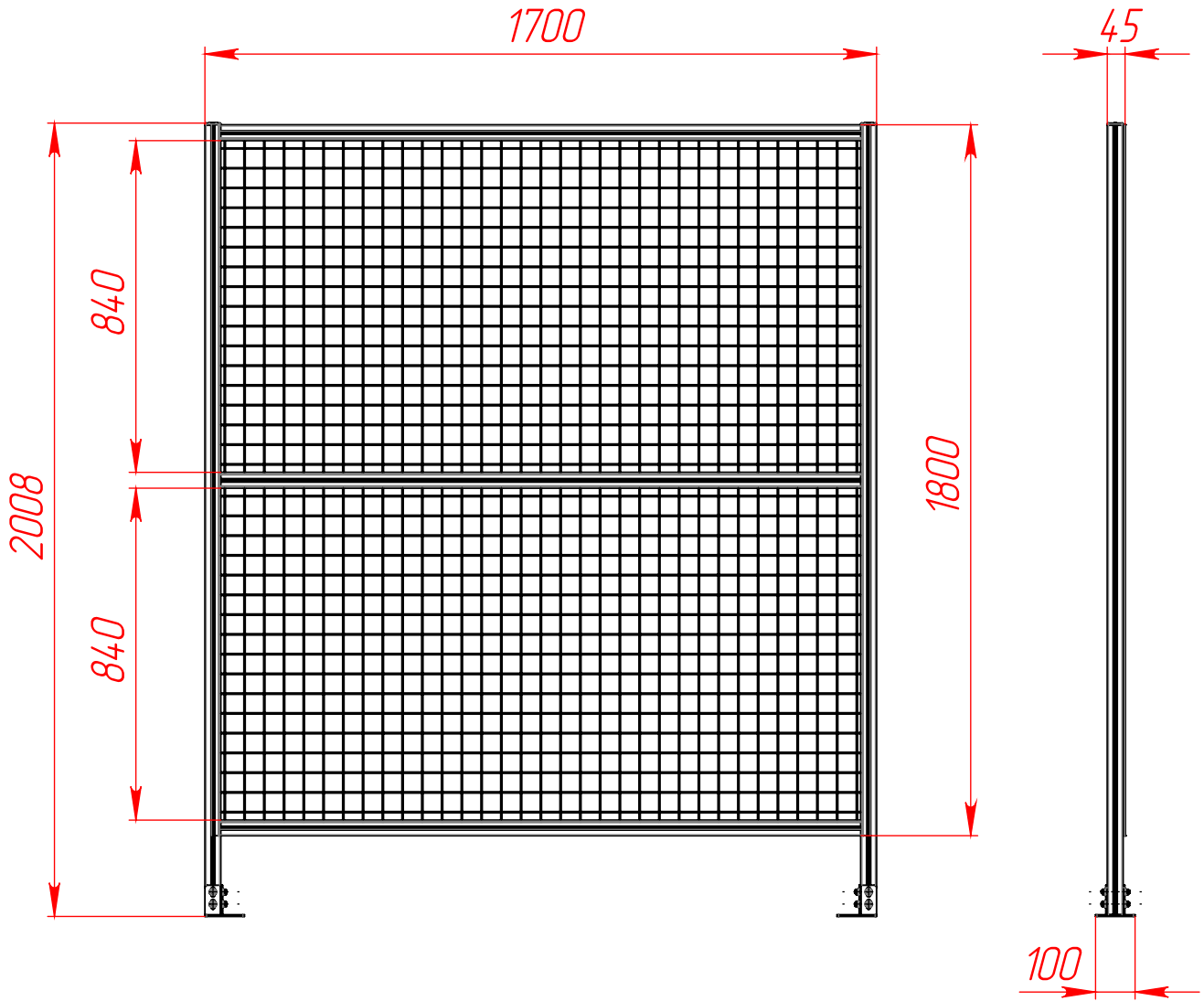


0007-0011-04-SG

Перв. примен.

Справ. №



Подп. и дата

Инд. № дудл.

Взам. инв. №

Подп. и дата

Инд. № подл.

Изм/Лист	№ докум.	Подп.	Дата	
Разраб.				
Пров.				
Т. контр.				
Н. контр.				
Утв.				

SG-40-1700-2000

Секция ограждения 1700x2000,
сетка 50x50, серия 40, анод

Лит.	Масса	Масштаб
		1:15
Лист 1	Листов 1	

www.rsi-llc.ru