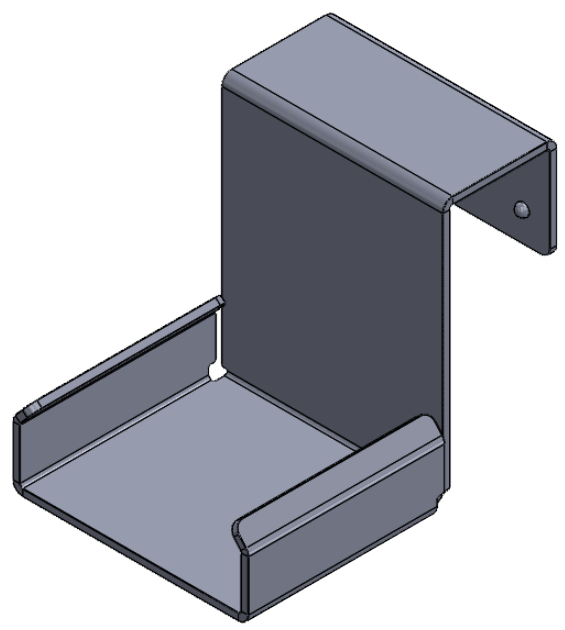
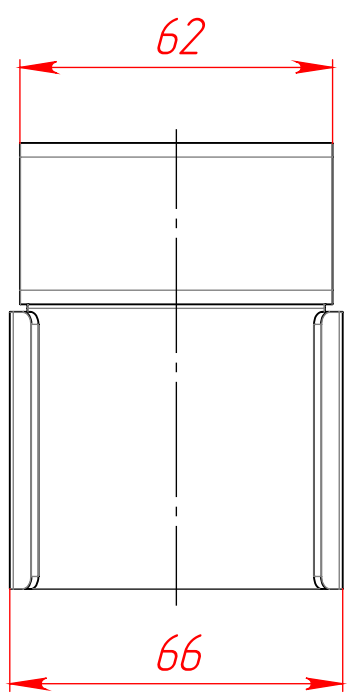
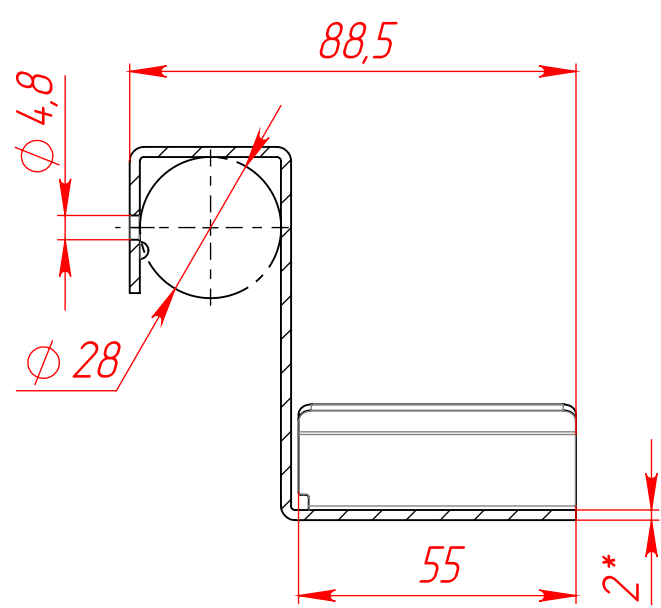
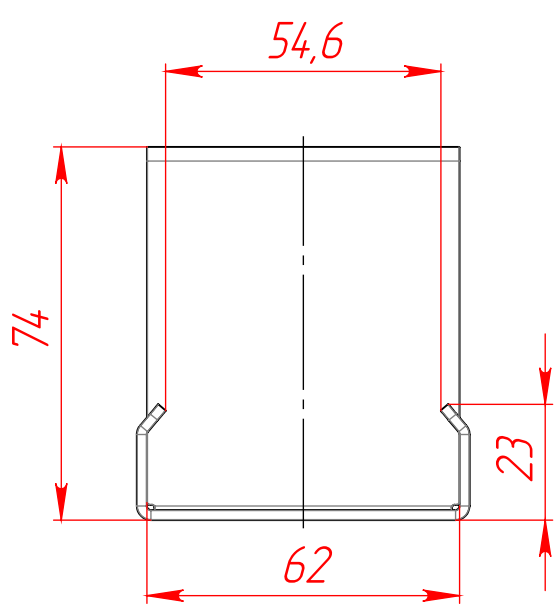


RSI-FH2060DW-A

Перв. примен.

Справ. №



Подп. и дата

Инд. № дудл.

Взам. инв. №

Подп. и дата

Инд. № подл.

|           |          |       |      |  |
|-----------|----------|-------|------|--|
|           |          |       |      |  |
| Изм/Лист  | № докум. | Подп. | Дата |  |
| Разраб.   |          |       |      |  |
| Пров.     |          |       |      |  |
| Т. контр. |          |       |      |  |
| Н. контр. |          |       |      |  |
| Утв.      |          |       |      |  |

RSI-FH2060DW-A

Кронштейн для  
стальной направляющей  
RSI-STE-6033 тип А

|        |          |         |
|--------|----------|---------|
| Лит.   | Масса    | Масштаб |
|        |          | 1:1     |
| Лист 1 | Листов 1 |         |

www.rsi-llc.ru