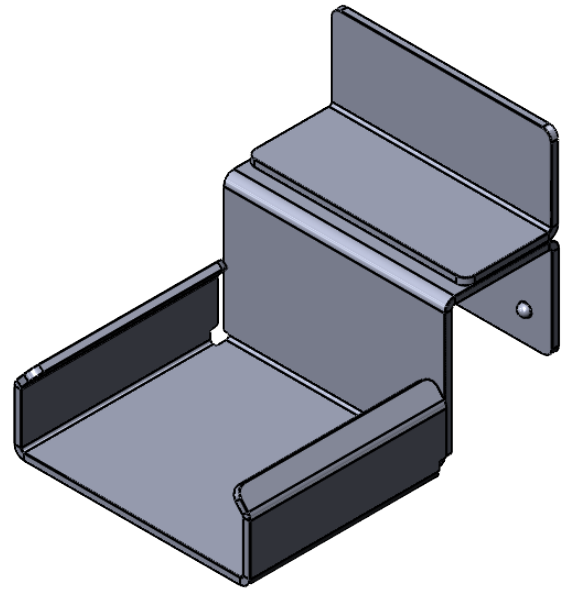
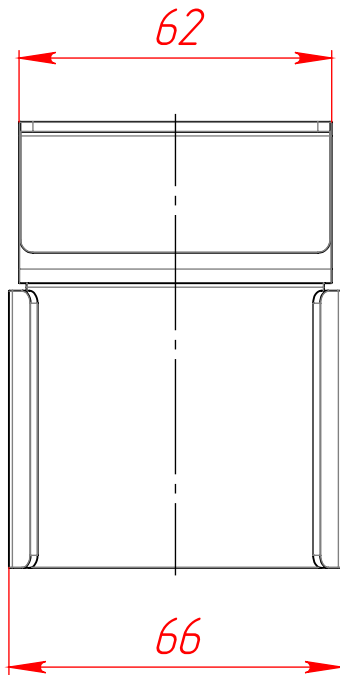
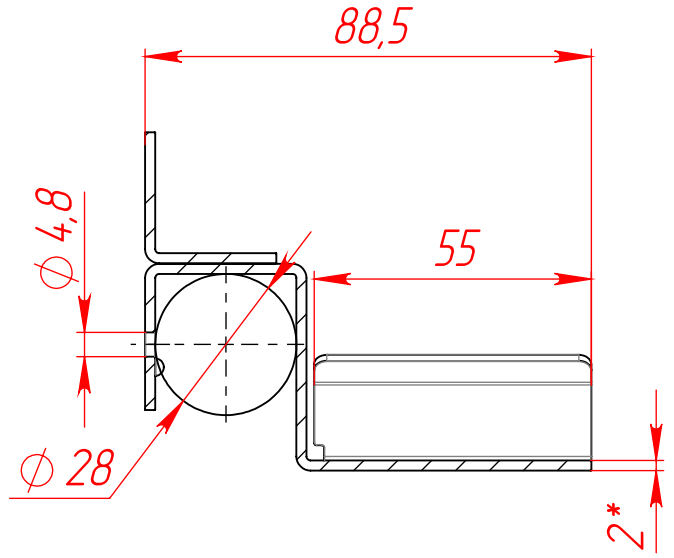
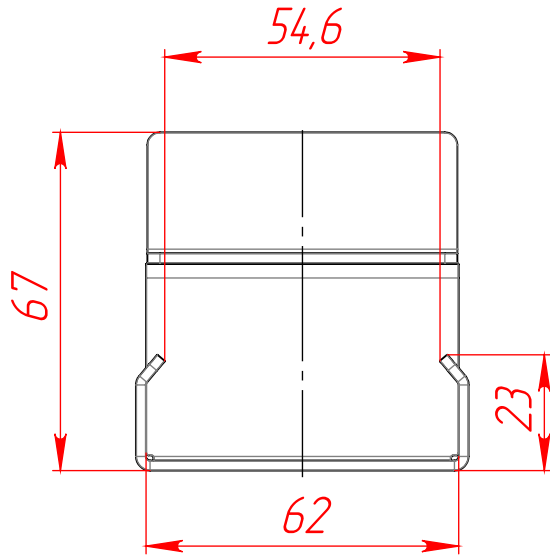


RSI-FH2060D

Перв. примен.

Справ. №



Подл. и дата

Инв. № дудл.

Взам. инв. №

Подл. и дата

Инв. № подл.

Изм/Лист	№ докум.	Подп.	Дата	
Разраб.				
Пров.				
Т. контр.				
Н. контр.				
Утв.				

RSI-FH2060D

Кронштейн для  
стальной направляющей  
RSI-STE-6033 тип D

Лит.	Масса	Масштаб
		1:1
Лист 1	Листов 1	

www.rsi-llc.ru