

RSI-FH2060C

Перв. примен.

Справ. №

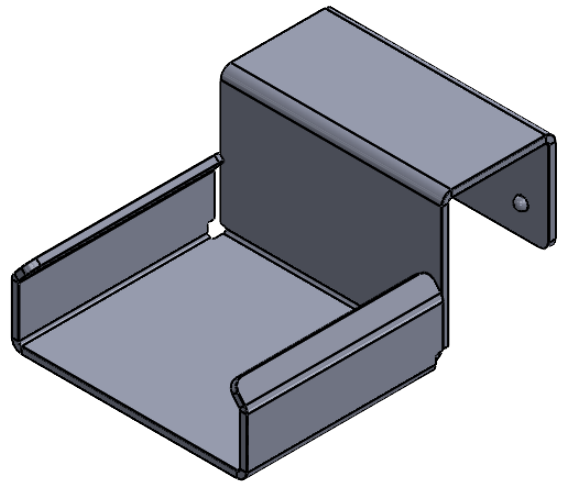
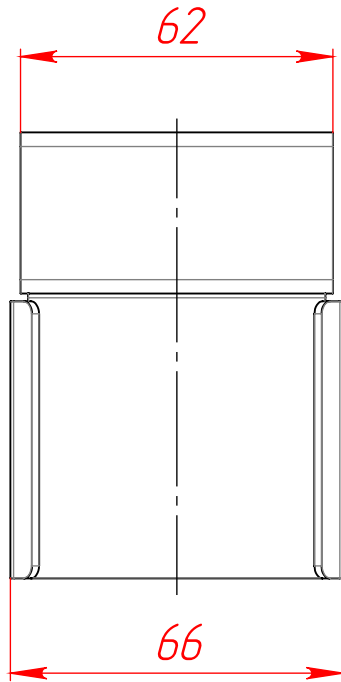
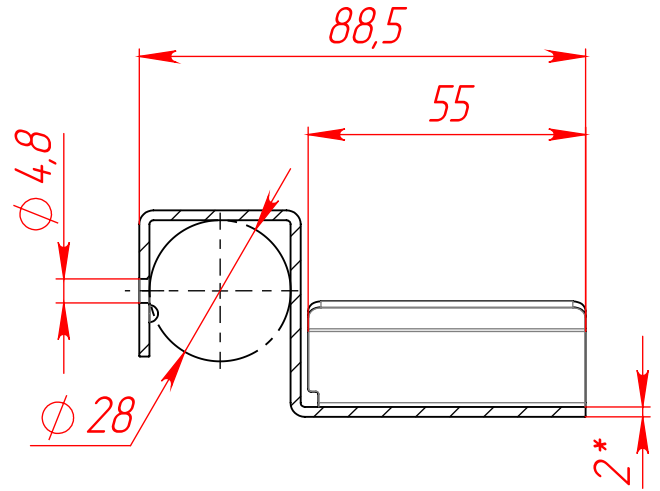
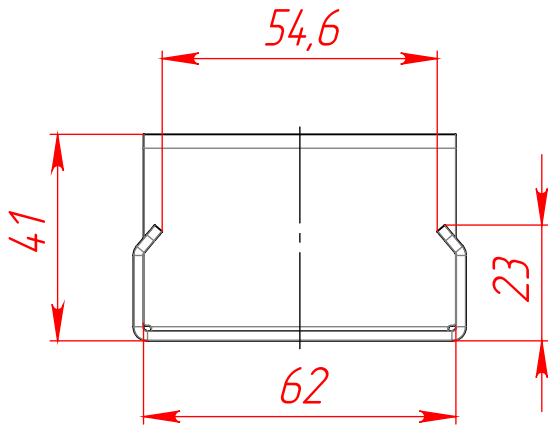
Подп. и дата

Инв. № дудл.

Взам. инв. №

Подп. и дата

Инв. № подл.



RSI-FH2060C

Кронштейн для
стальной направляющей
RSI-STE-6033 тип C

Лит.	Масса	Масштаб
------	-------	---------

1:1

Лист 1	Листов 1
--------	----------

www.rsi-llc.ru

Изм/Лист	№ докум.	Подп.	Дата
Разраб.			
Пров.			
Т. контр.			
Н. контр.			
Утв.			