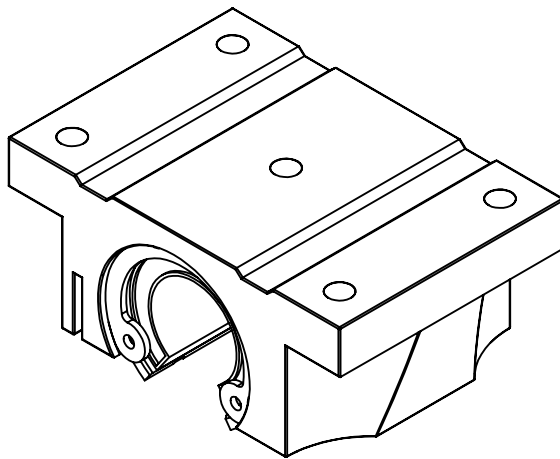
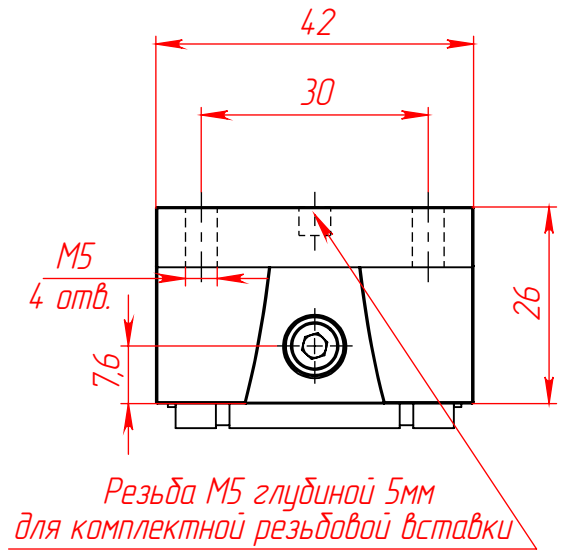
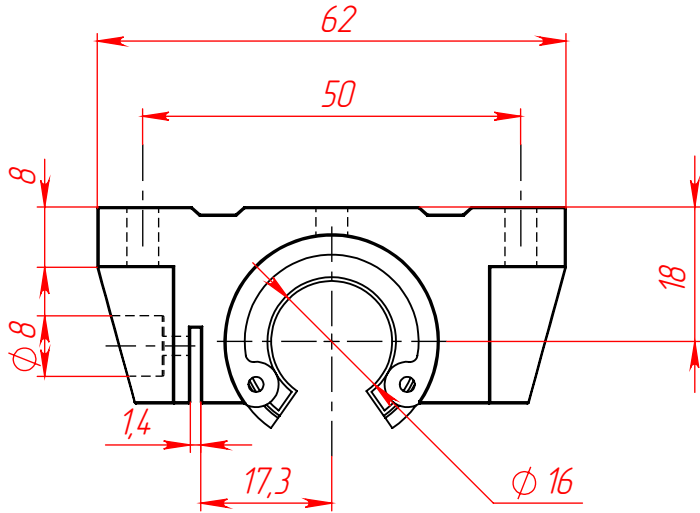


TBR16UU

Перв. примен.

Справ. №



Подп. и дата

Инд. № дудл.

Взам. инв. №

Подп. и дата

Инд. № подл.

TBR16UU

Каретка для TBR D16 мм

Изм/Лист	№ докум.	Подп.	Дата
Разраб.			
Пров.			
Т. контр.			
Н. контр.			
Утв.			

Лит.	Масса	Масштаб
	14.161	1:1
Лист 1		Листов 1

www.rsi-llc.ru