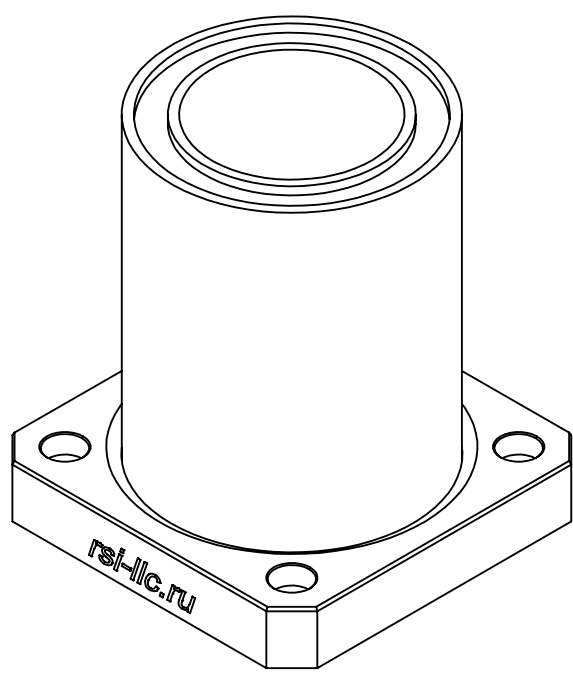
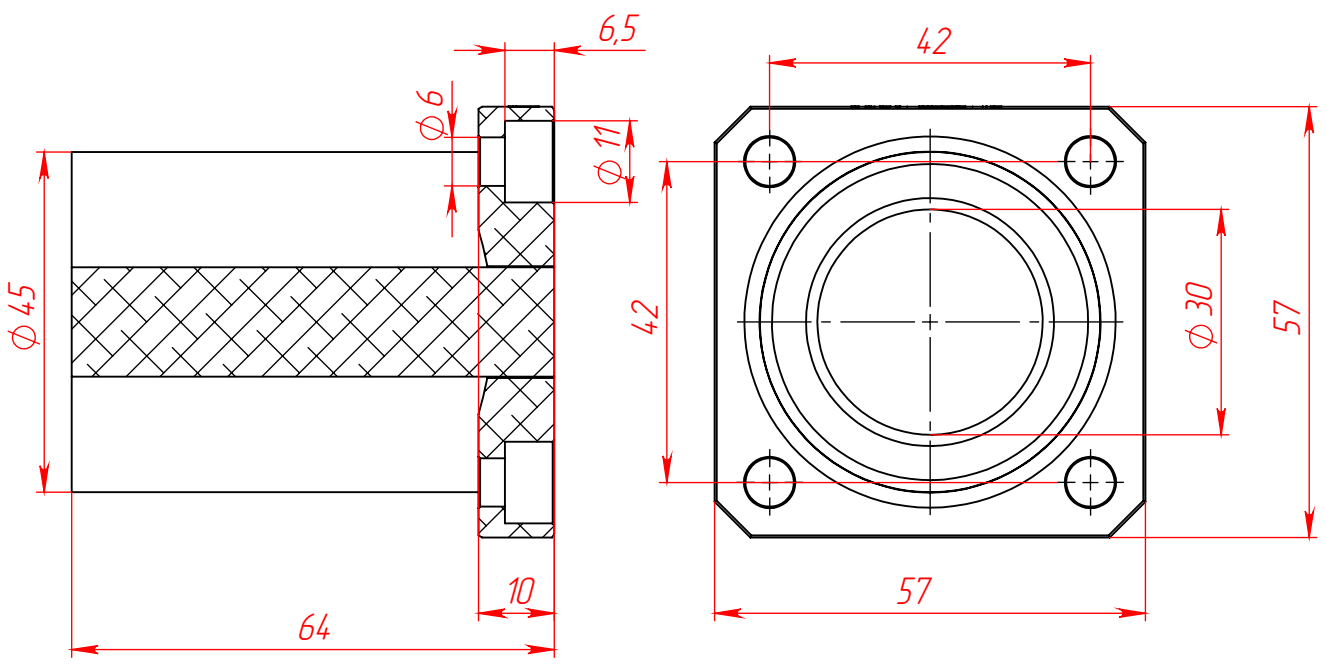
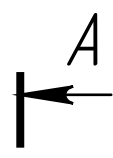


LMK30UU

A-A



Перв. примен.
Справ. №

Подп. и дата
Инв. № дудл.
Взам. инв. №

Подп. и дата				
Изм/Лист	№ докум.	Подп.	Дата	
Разраб.				
Пров.				
Т. контр.				
Инв. № подл.				
Н. контр.				
Утв.				

LMK30UU

Втулка шариковая с фланцем
для вала 30 мм

Лит.	Масса	Масштаб
		1:1
Лист 1	Листов 1	

www.rsi-llc.ru