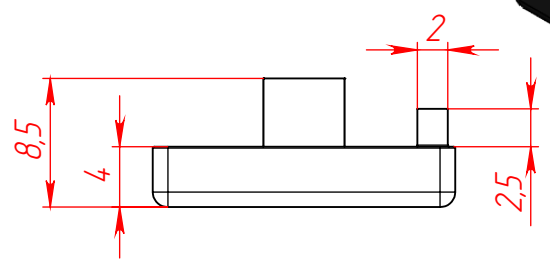
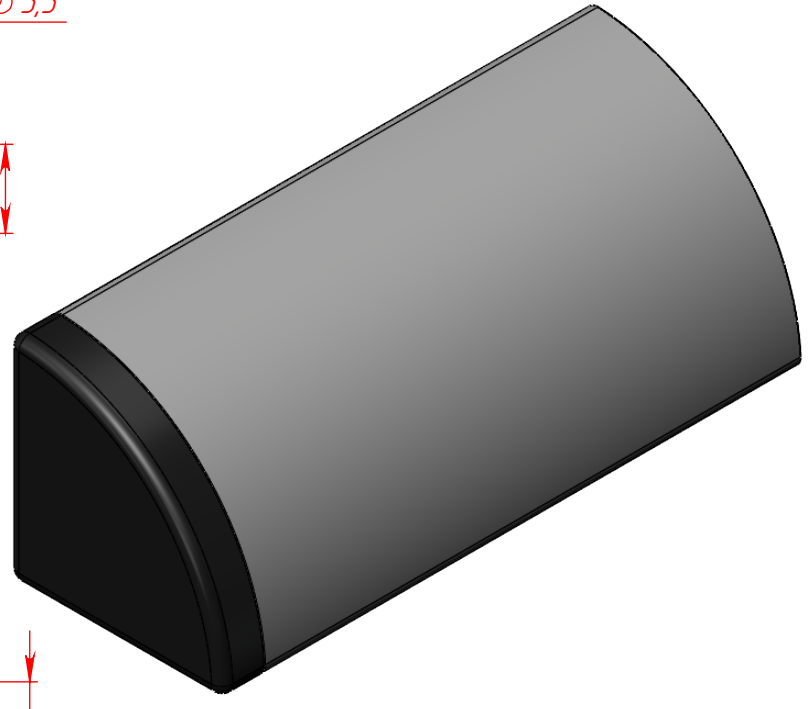
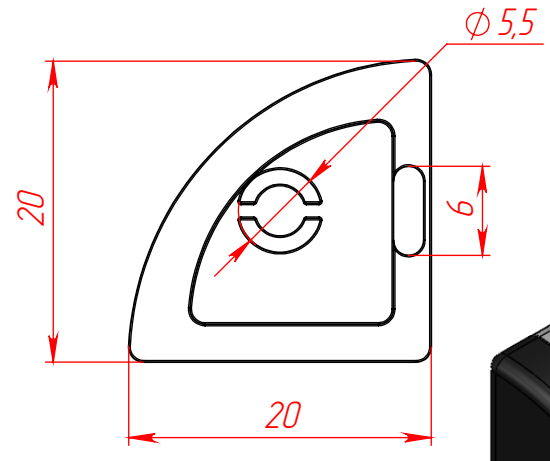


8607

Перв. примен.

Справ. №



Подл. и дата

Инд. № дудл.

Взам. инв. №

Подл. и дата

Инд. № подл.

4098

Торцевая заглушка 20R

Лит.	Масса	Масштаб
	1.31	2:1
Лист 1		Листов 1

Изм/Лист	№ докум.	Подп.	Дата
Разраб.			
Пров.			
Т. контр.			
Н. контр.			
Утв.			

Пластик

www.rsi-llc.ru

Копировал

Формат А4